

Série VN14 G 1/4" Muscular

Válvulas direcionais 3/2, 5/2 e 5/3 com atuações musculares. Botões, alavancas e pedais.

PRESSÃO MÁXIMA: 0 a 10,5 bar.

TEMPERATURA: -10°C a +80°C.

FLUÍDO: Ar filtrado e lubrificado.

LUBRIFICAÇÃO: ISO8 ou ISO10.

VAZÃO: 1600 l/min.

MATERIAL: Alumínio, Latão, Aço Inox, Zamac e Buna-N.

TIPO CONSTRUTIVO: Spool (universal).

CONEXÕES: Vias G 1/4" / Piloto G 1/8".

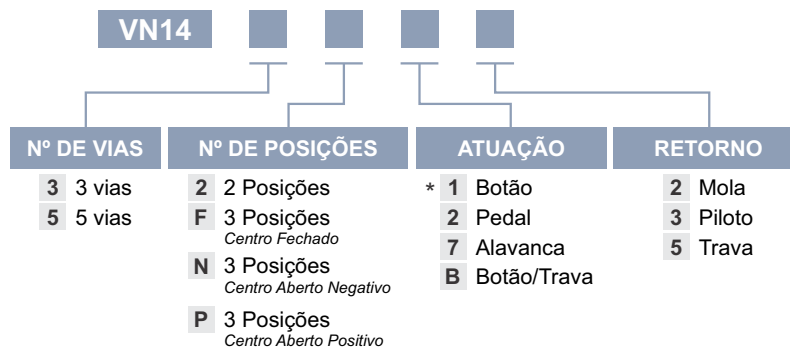
MONTAGEM: Nos modelos botão e alavanca trava através do pescoço e no modelo pedal através de orelhas laterais. Todas contam com furos laterais nos corpos.
Montagem em qualquer posição.

SIMBOLOGIA: Vide dimensional.

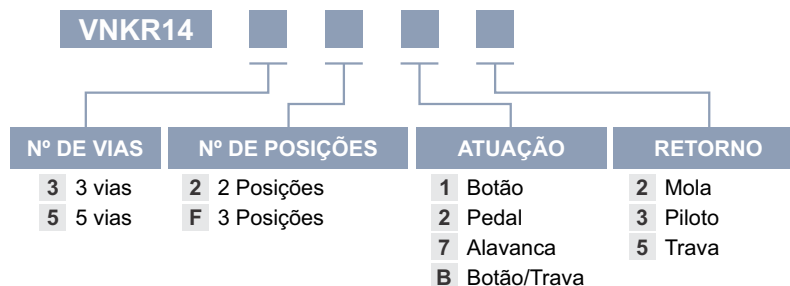


7

CODIFICAÇÃO



KIT REPARO

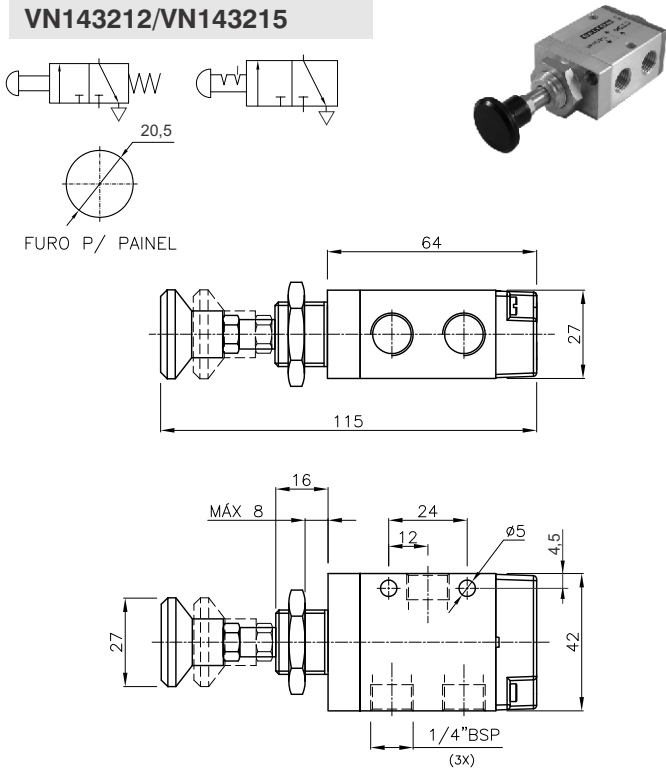


NOTA: * Não aceita montagem 5/3 trava.

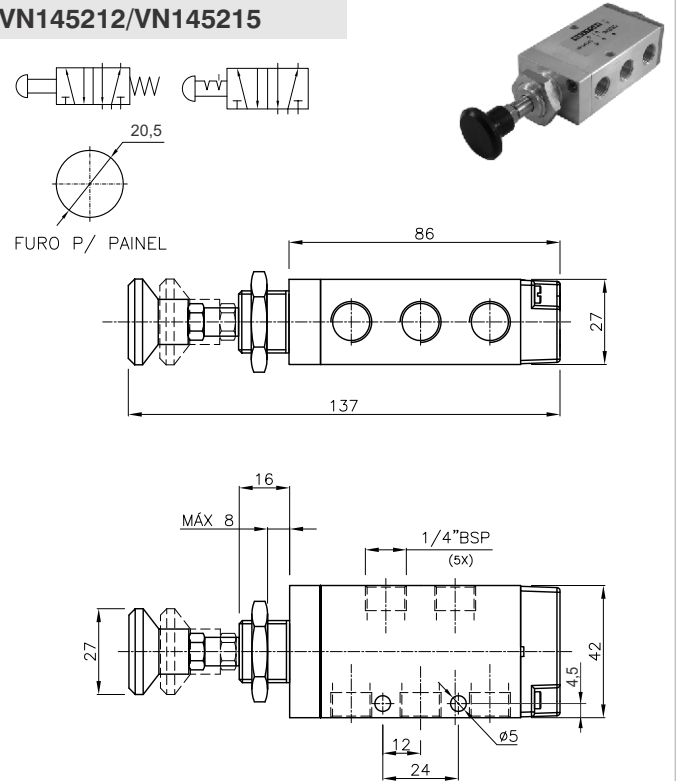
Série VN14 G 1/4" Muscular

DIMENSIONAL

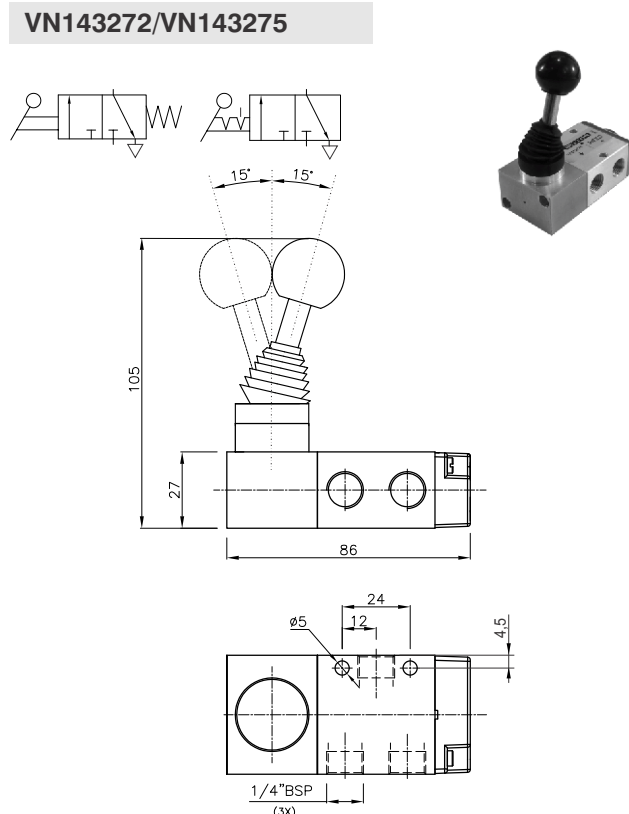
VN143212/VN143215



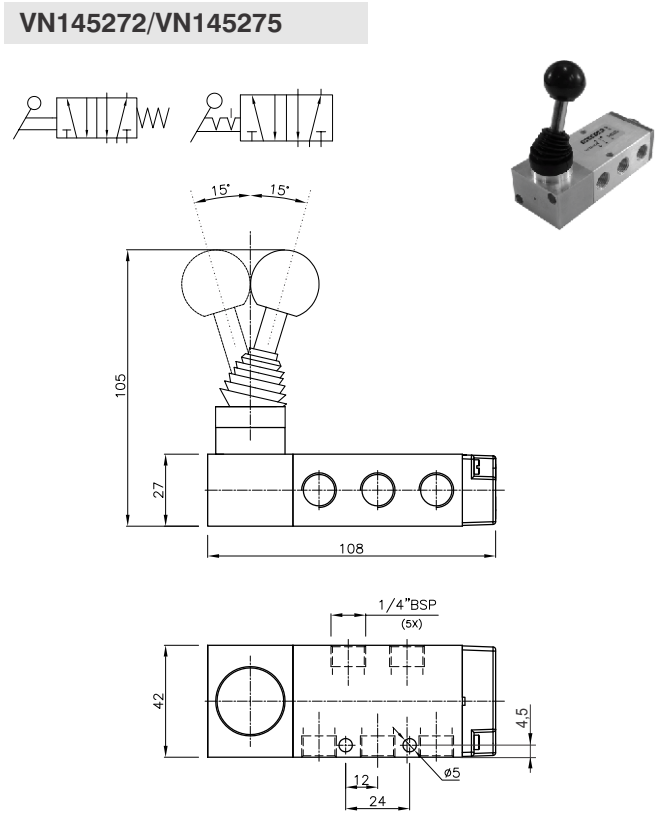
VN145212/VN145215



VN143272/VN143275



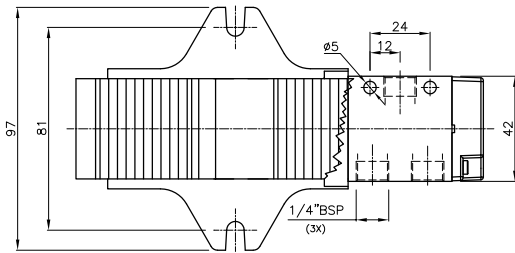
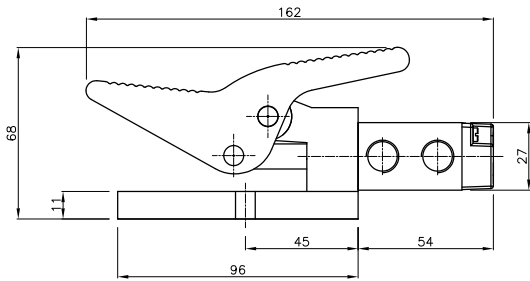
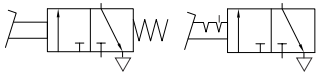
VN145272/VN145275



Série VN14 G 1/4" Muscular

DIMENSIONAL

VN143222/VN143225



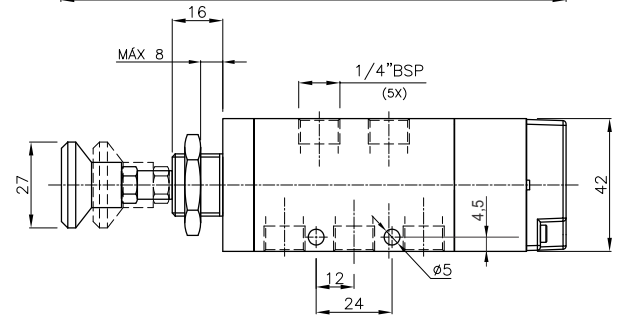
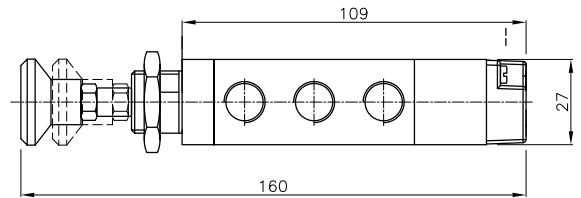
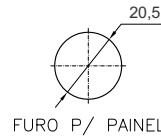
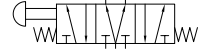
VN145F12



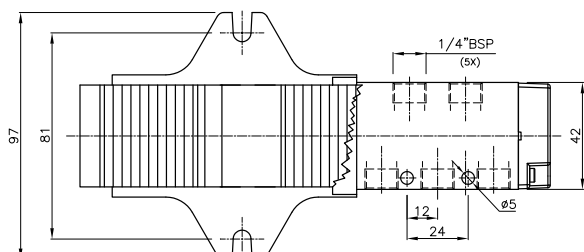
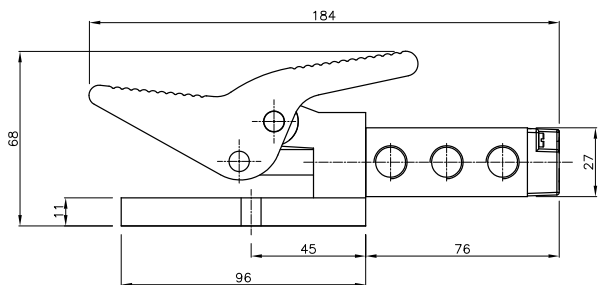
VN145N12



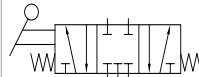
VN145P12



VN145222/VN145225



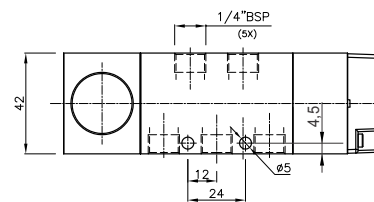
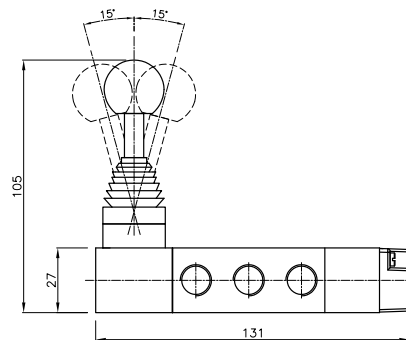
VN145F72



VN145N72

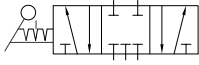


VN145P72

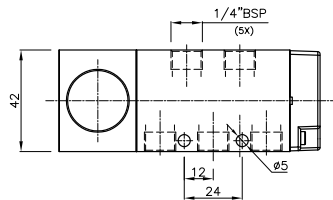
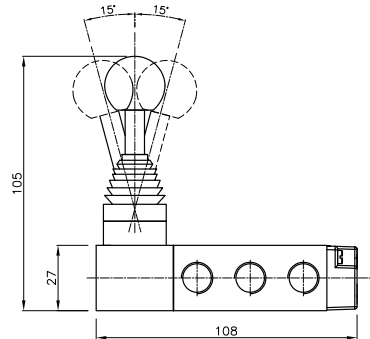


DIMENSIONAL

VN145F75



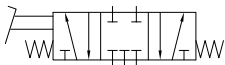
VN145N75



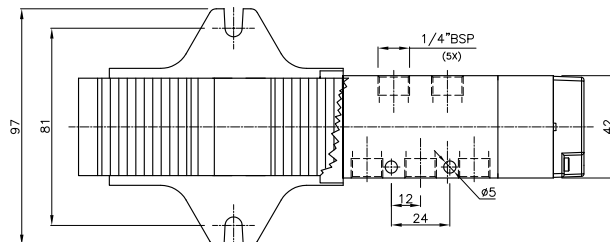
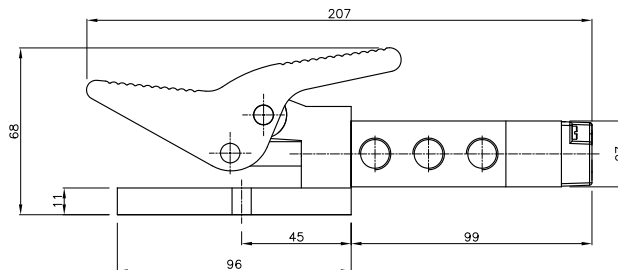
VN145P75



VN145F22



VN145N22



VN145P22

